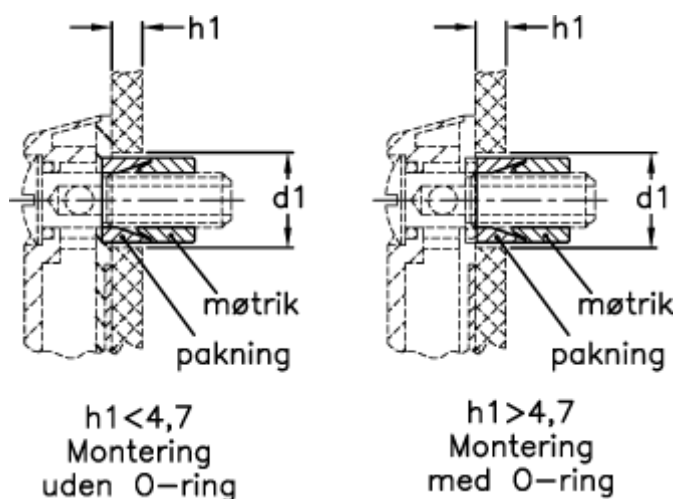


Varenummer: 2311031801  
Beskrivelse: E+G Montagesæt  
for HCX.76-M10

## Mål



d1 +0,1 0	= 16.0
Max. tilspændingsmoment (Nm)	= 7
Med O-ring h1 max.	= 6.3
Med O-ring h1 min.	= 4.7
Uden O-ring h1 max.	= 4.7
Uden O-ring h1 min.	= 1.5